

TECNA®



CAPACITÉ 0,2 ÷ 180 kg

PG
MT20



CE
ATEX

CATALOGUE GENERAL
Equilibreurs

Introduction	p. 2
9300-9303 9311-9313	p. 3
9300NY-9303NY 9311NY-9313NY	p. 4
9320-9323 Opz. 37827	p. 5
9336-9340 9346-9350	p. 6
9336NY-9340NY 9346NY-9350NY	p. 7
9354-9359 9354G-9359G	p. 8
9361-9369 9370-9371	p. 9
9361G-9369G 9370G-9371G	p. 10
9401-9405 9431-9433	p. 11
9401G-9405G 9431G-9433G	p. 12
9411-9414 9434-9444	p. 13
9411G-9414G 9434G-9444G	p. 14
9422-9426 9451-9456	p. 15
9422G-9426G 9451G-9456G	p. 16
9502-9509 9520-9525	p. 17
9200-9203	p. 18
Caractéristiques techniques équilibreurs	p. 19
Caractéristiques emballage	p. 20
9354AX-9359AX	p. 21
9502AX-9509AX 9520AX-9525AX	p. 22
Caractéristiques techniques équilibreurs ATEX	p. 23
Caractéristiques emballage ATEX	p. 23

TECNA S.p.A. produit et distribue une gamme complète d'**EQUILIBREURS** avec capacité de **0,2 à 180 kg** et course du câble jusqu'à 3 mètres.


L'**EQUILIBREUR TECNA** est un dispositif essentiel pour annuler la fatigue de l'opérateur, pour augmenter la productivité en réduisant les temps de travail et pour améliorer la qualité du travail. Par ailleurs, l'usage de l'**EQUILIBREUR TECNA** limite l'usure des tuyaux et des câbles et il évite des dommages éventuels aux personnes et aux outils.

L'application de l'**EQUILIBREUR TECNA** est absolument versatile: il peut être utilisé sur les lignes de montage ou bien pour les travaux d'établi, les petits outils, les soudeuses par point suspendues et les visseuses multiples. Les **EQUILIBREURS TECNA** sont bien construits en conformité avec la Directive **DIN 15112** et, grâce à l'élevée technologie de la construction et au respect des normes en vigueur, ils sont certifiés **BG** par l'institut allemand pour leur sécurité dans l'environnement de travail.

Tecna agrandit la gamme des équilibreurs avec une nouvelle ligne d'équilibreurs certifiés **ATEX** adaptés à être utilisés en zone d'atmosphère potentiellement explosive en présence de gaz inflammable ou poussières combustibles.

La structure ergonomique des **EQUILIBREURS TECNA** a été étudiée pour faciliter chaque opération d'usage, de la facilité de mouvement au robustesse du bâti, de la simplicité d'usage à la puissance de levage.

En qualité de producteur, **TECNA** exécute des versions spéciales et personnalisées sur demande.

Deutsche Gesetzliche Unfallversicherung 

Fachausschuss Maschinenbau, Hebezeuge, Hütten- und Walzwerksanlagen
Prüf- und Zertifizierungsstelle im BG-PRÜFZERT

BG-Prüfbescheinigung

Bescheinigung Nr. **MHH** vom

Name und Anschrift des Bescheinigungsinhabers (Auftraggeber): **TECNA S.p.A. Via Grieco 25/27, I-40024 Castel San Pietro Terme Italy**

Name und Anschrift des Herstellers: **ditto.**

Produktbezeichnung: **Federzug**

Typ: **9401 - 9405, 9411 - 9414, 9422 - 9426, 9431 - 9436, 9441 - 9444, 9451 - 9456**

Bestimmungsgemäße Verwendung: **Gewichtsausgleichende Aufhängung von handgeführten Werkzeugen und Geräten**

Prüfgrundlage: **Grundsätze für die Prüfung und Zertifizierung von "Winden, Hub- und Zuggeräten und ihren Bauteilen" (GS - MHH-W - 10) (08.2007) DIN 15112 Federzüge (05.1979)**

Zugehöriger Prüfbericht: **016.10 - 14 / 2007 vom 05.06.2008**

Bemerkungen: **Das geprüfte Baumuster entspricht den in § 4 Absatz 1 des Geräte- und Produktsicherheitsgesetzes genannten Anforderungen. Das geprüfte Baumuster entspricht den einschlägigen Bestimmungen der EG-Maschinenrichtlinie 98/37/EG (gültig bis 28.12.2009) und 2006/42/EG (gültig ab 29.12.2009). Der Bescheinigungsinhaber ist berechtigt, das umseitig abgebildete BG-Zeichen an den mit dem geprüften Baumuster übereinstimmenden Produkten anzubringen, gegebenenfalls mit dem unter 'Bemerkungen' genannten Zusatz. Diese Bescheinigung wird spätestens ungültig am: **30.06.2013**. Weiteres über die Gültigkeit, eine Gültigkeitsverlängerung und andere Bedingungen regelt die Prüf- und Zertifizierungsordnung vom September 2008.**

Postadresse: Postfach 10 10 15 • 40001 Düsseldorf • Hausadresse: Graf-Recke-Str. 69 • 40239 Düsseldorf
Telefon 0211 8224 - 0 • Telefax 0211 8224 - 866 • E-Mail fpuz@mmbg.de • www.mmbg.de

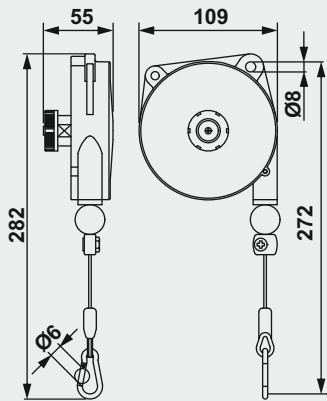
Prüf- und Zertifizierungsstelle
DGUV
Fachausschuss MHHW

Exemple de certificat BG émis pour les équilibreurs TECNA S.p.A.

9300 ÷ 9303



1
1600 mm
0,2÷3 kg

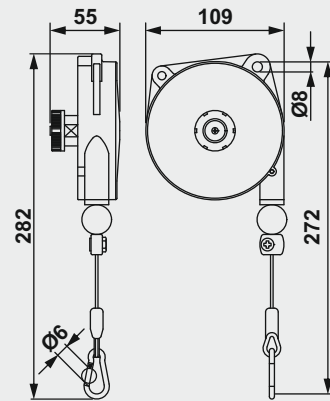


Art.	9300	9301	9302	9303
Capacité	0,2÷0,5	0,4÷1	1÷2	2÷3
Poids	0,43	0,46	0,49	0,64
Course	1600 mm			
Câble	Inox			
Corps	Nylon			

9311 ÷ 9313



2
1600 mm
0,4÷3 kg

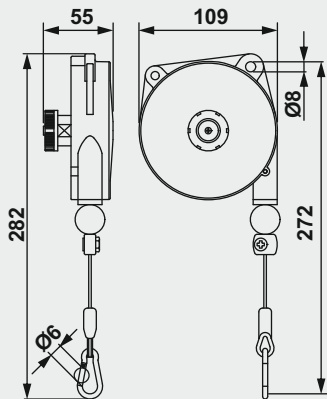


Art.	9311	9312	9313
Capacité	0,4÷1	1÷2	2÷3
Poids	0,57	0,60	0,74
Course	1600 mm		
Câble	Inox		
Corps	Aluminium		

9300NY ÷ 9303NY



3
1600 mm
0,2÷3
kg

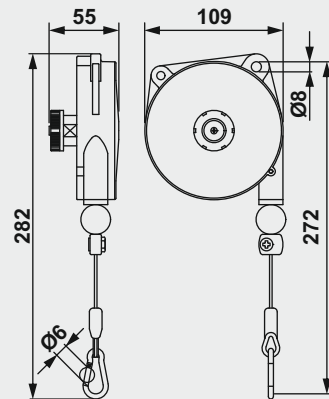


Art.	9300NY	9301NY	9302NY	9303NY
Capacité	0,2÷0,5	0,4÷1	1÷2	2÷3
Poids	0,40	0,50	0,60	0,70
Course	1600 mm			
Câble	Polypropilene			
Corps	Nylon			

9311NY ÷ 9313NY



4
1600 mm
0,4÷3
kg

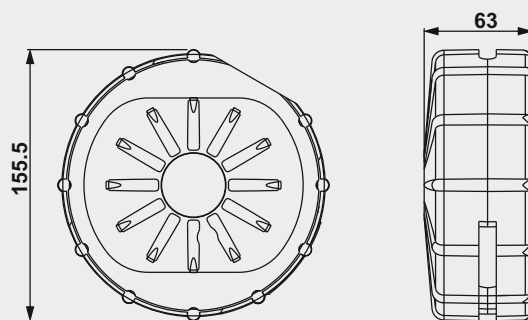
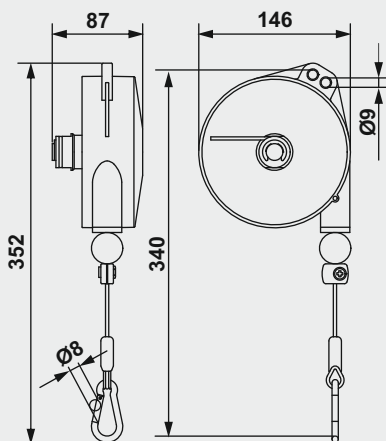


Art.	9311NY	9312NY	9313NY
Capacité	0,4÷1	1÷2	2÷3
Poids	0,55	0,60	0,75
Course	1600 mm		
Câble	Polypropilene		
Corps	Aluminium		

9320 ÷ 9323



Opz. 37827



Opz. 37827
 Revêtement en caoutchouc pour équilibreurs
 Art. 9320, 9321, 9322, 9323.

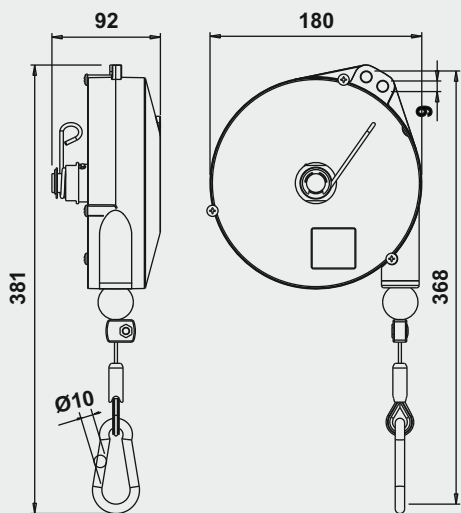
Art.	9320	9321	9322	9323
Capacité	1÷2,5	2÷4	4÷6	6÷8
Poids	1,67	1,90	1,98	2,28
Course	2000 mm			
Câble	Inox			
Corps	Aluminium			

Opz.	37827			
Art.	9320	9321	9322	9323
Capacité	1÷2,5	2÷4	4÷6	6÷8

9336 ÷ 9340



7
2500 mm
2÷14 kg

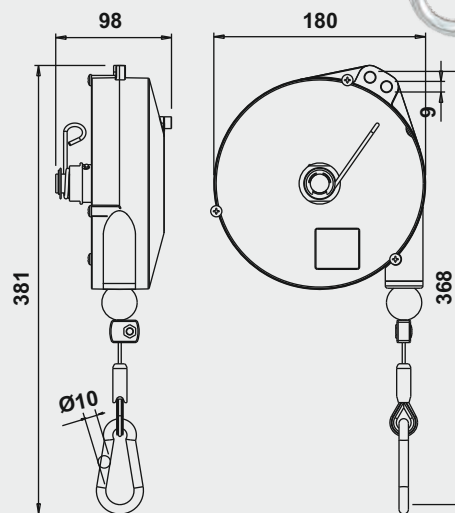


Art.	9336	9337	9338	9339	9340
Capacité	2÷4	4÷6	6÷8	8÷10	10÷14
Poids	3,14	3,30	3,36	3,43	3,58
Course	2500 mm				
Câble	Inox				
Corps	Aluminium				

9346 ÷ 9350



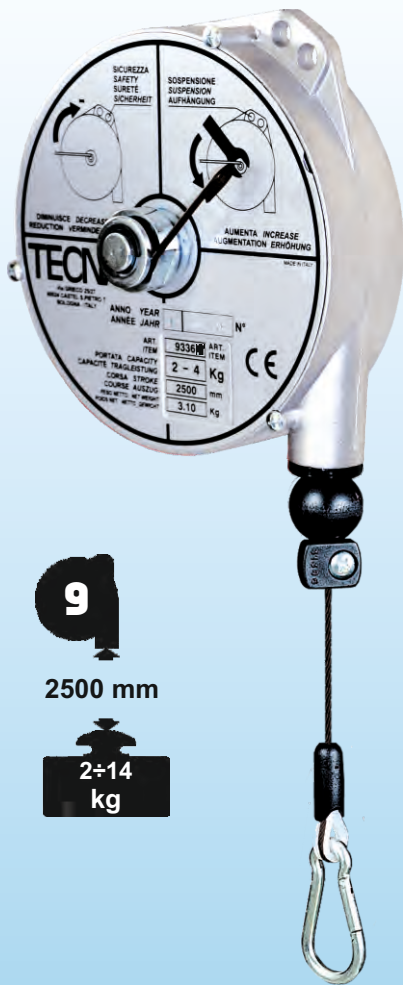
8
2500 mm
2÷14 kg



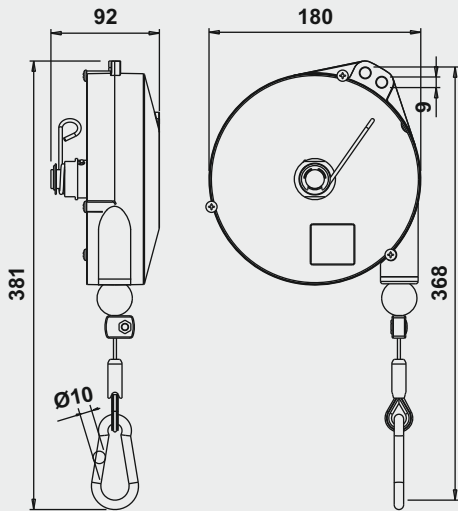
Ces équilibreurs sont équipés avec un dispositif qui bloque la course par moyen d'une simple manoeuvre sur la charge.

Art.	9346	9347	9348	9349	9350
Capacité	2÷4	4÷6	6÷8	8÷10	10÷14
Poids	3,14	3,32	3,38	3,48	3,62
Course	2500 mm				
Câble	Inox				
Corps	Aluminium				

9336NY ÷ 9340NY



9
2500 mm
2÷14
kg

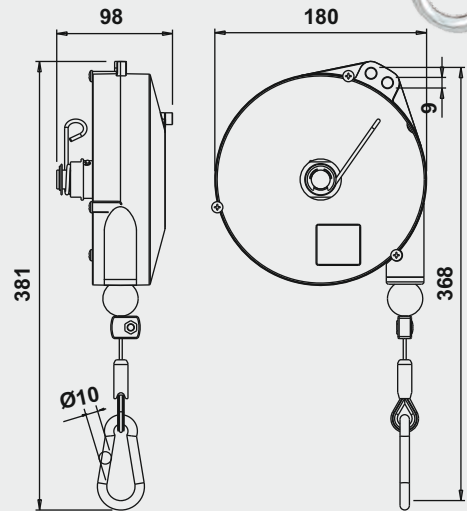


Art.	9336NY	9337NY	9338NY	9339NY	9340NY
Capacité	2÷4	4÷6	6÷8	8÷10	10÷14
Poids	3,14	3,30	3,36	3,43	3,58
Course	2500 mm				
Câble	Dyneema®				
Corps	Aluminium				

9346NY ÷ 9350NY



10
2500 mm
2÷14
kg



Ces équilibreurs sont équipés avec un dispositif qui bloque la course par moyen d'une simple manoeuvre sur la charge.

Art.	9346NY	9347NY	9348NY	9349NY	9350NY
Capacité	2÷4	4÷6	6÷8	8÷10	10÷14
Poids	3,14	3,32	3,38	3,48	3,62
Course	2500 mm				
Câble	Dyneema®				
Corps	Aluminium				

9354 ÷ 9359



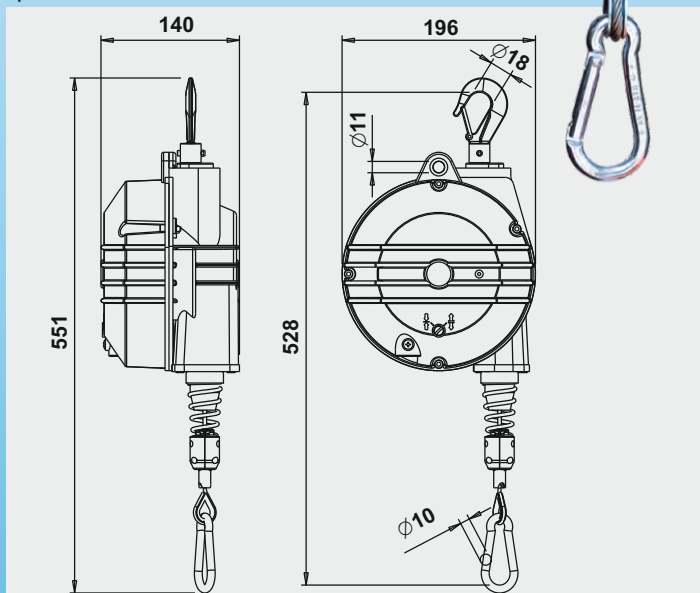
OPTION F

11
2000 mm
4÷25 kg



Option F Dispositif frein

L'équilibreur est équipé d'une friction/frein qui contrôle la vitesse de rotation du tambour ressort. L'option est disponible sur demande, le montage sur des équilibreurs déjà installés n'est pas possible.

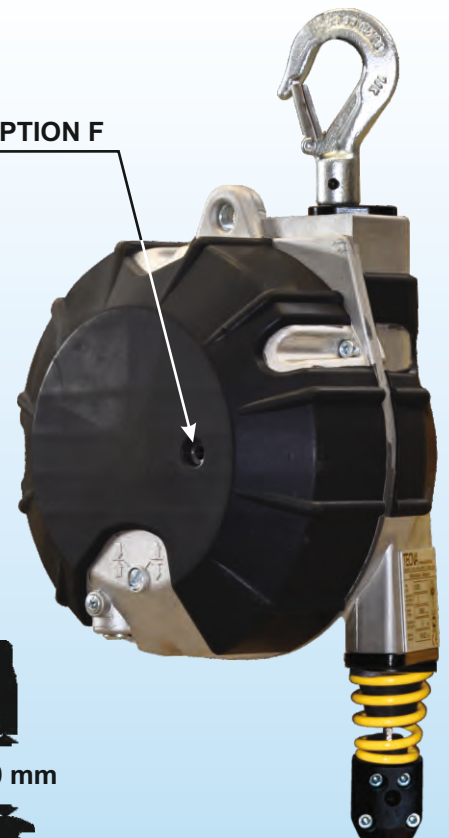


Art.	9354	9355	9356	9357	9358	9359
Capacité	4÷7	7÷10	10÷14	14÷18	18÷22	22÷25
Poids	4,94	5,30	5,67	6,26	5,89	6,53
Course	2000 mm					
Câble	Inox					
Corps	Aluminium					

9354G ÷ 9359G

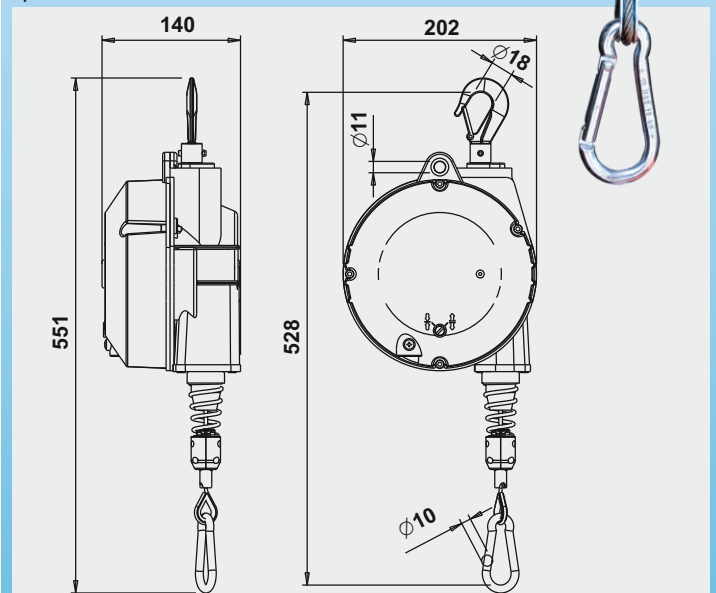
OPTION F

12
2000 mm
4÷25 kg



Option F Dispositif frein

L'équilibreur est équipé d'une friction/frein qui contrôle la vitesse de rotation du tambour ressort. L'option est disponible sur demande, le montage sur des équilibreurs déjà installés n'est pas possible.



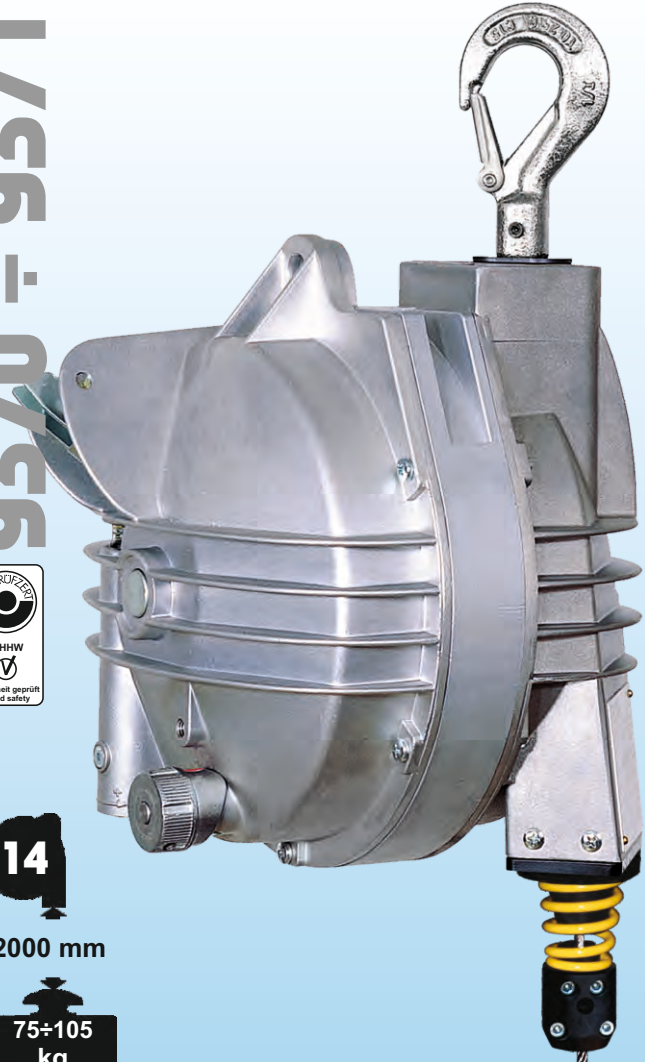
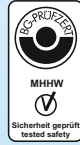
Art.	9354G	9355G	9356G	9357G	9358G	9359G
Capacité	4÷7	7÷10	10÷14	14÷18	18÷22	22÷25
Poids	5,58	5,93	6,31	6,90	6,53	7,17
Course	2000 mm					
Câble	Inox					
Corps	Aluminium+Caoutchouc					

9361 ÷ 9369

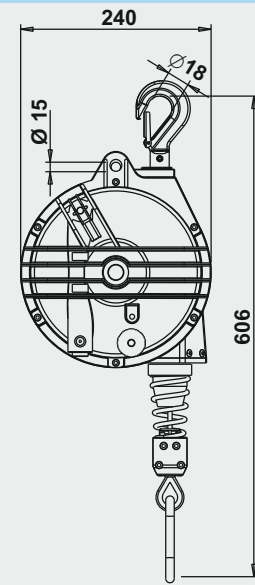
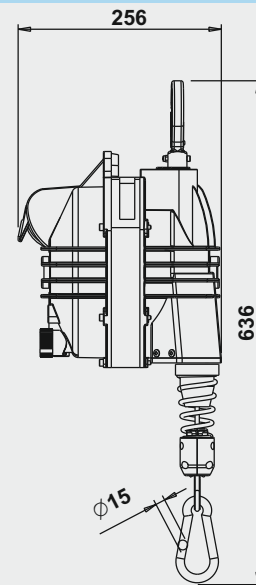
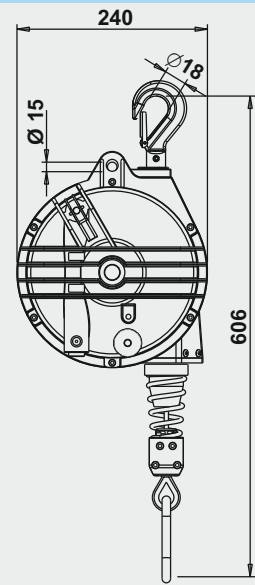
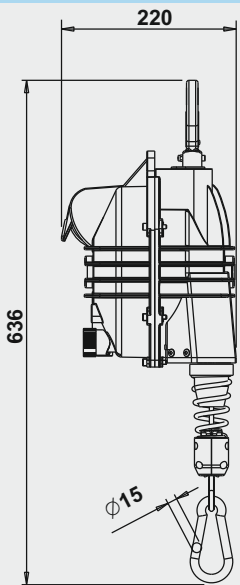


13
2000 mm
10÷75 kg

9370 ÷ 9371



14
2000 mm
75÷105 kg



Art.	9361	9362	9363	9364	9365	9366	9367	9368	9369	9370	9371
Capacité	10÷15	15÷20	20÷25	25÷30	30÷35	35÷45	45÷55	55÷65	65÷75	75÷90	90÷105
Poids	9,88	10,17	10,45	11,29	11,29	12,18	12,18	13,02	13,82	16,80	17,74
Course	2000 mm									2000 mm	
Câble	Inox									Inox	
Corps	Aluminium									Aluminium	

9361G ÷ 9369G



15

2000 mm

**10÷75
kg**

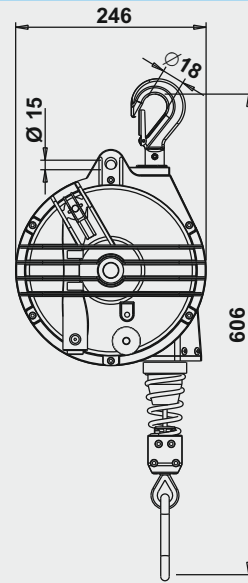
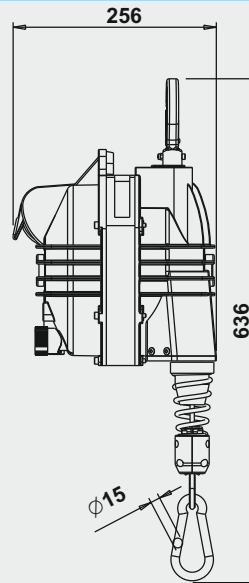
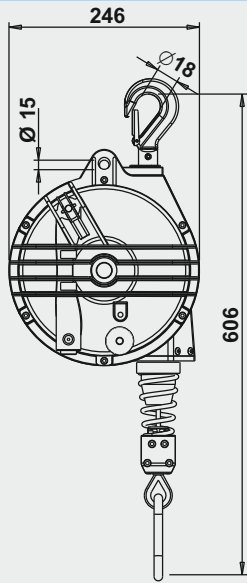
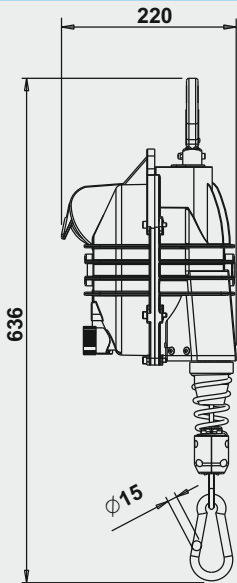
9370G ÷ 9371G



16

2000 mm

**75÷105
kg**



Art.	9361G	9362G	9363G	9364G	9365G	9366G	9367G	9368G	9369G	9370G	9371G
Capacité	10÷15	15÷20	20÷25	25÷30	30÷35	35÷45	45÷55	55÷65	65÷75	75÷90	90÷105
Poids	9,91	10,20	10,48	11,32	11,32	12,21	12,21	13,06	13,86	16,84	17,77
Course	2000 mm										
Câble	Inox										
Corps	Aluminium+Caoutchouc										
	Aluminium+Caoutchouc										

9401 ÷ 9405

9431 ÷ 9433

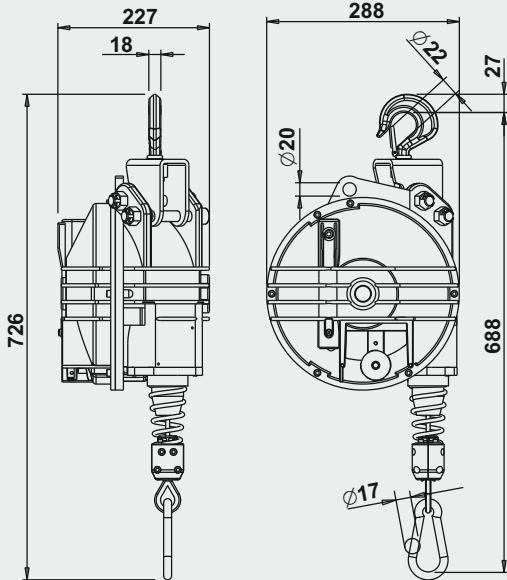


17
 2500 mm
 3000 mm
 15÷60
 kg



OPTION B
 Dispositif de blocage avec
 contrôle du sol.

OPTION RI
 Dispositif pivotant et
 d'isolement.



OPTION B



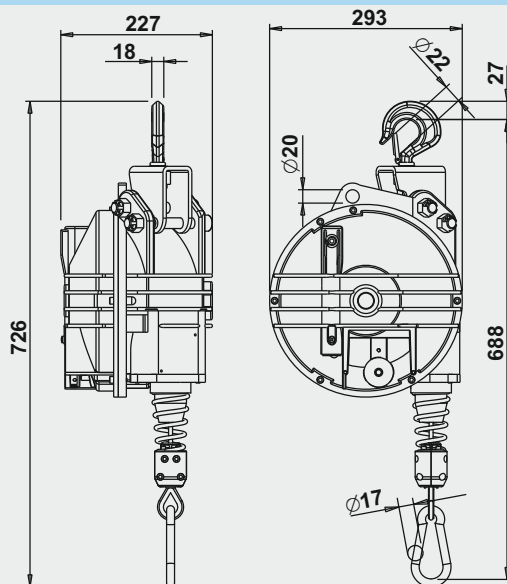
OPTION RI



Art.	9401	9402	9403	9404	9405	9431	9432	9433
Capacité	15÷20	20÷30	30÷40	40÷50	50÷60	15÷20	20÷25	25÷35
Poids	19,67	21,11	21,11	22,03	23,07	19,67	19,67	21,11
Course	2500 mm					3000 mm		
Câble	Inox							
Corps	Aluminium							

9401G ÷ 9405G 9431G ÷ 9433G

18
2500 mm
3000 mm
15÷60
kg

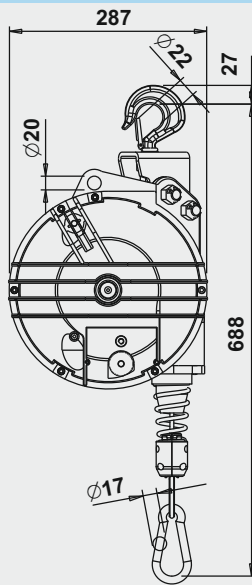
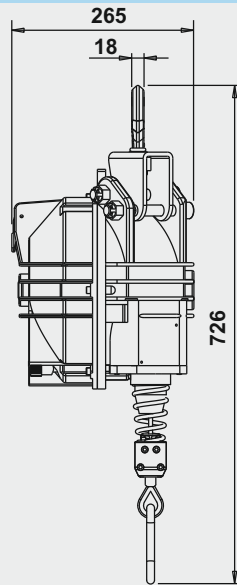


Art.	9401G	9402G	9403G	9404G	9405G	9431G	9432G	9433G
Capacité	15÷20	20÷30	30÷40	40÷50	50÷60	15÷20	20÷25	25÷35
Poids	20,75	22,19	22,19	23,12	24,15	20,75	20,75	22,19
Course	2500 mm					3000 mm		
Câble	Inox							
Corps	Aluminium+Caoutchouc							

9411 ÷ 9414 9434 ÷ 9444



19
2500 mm
3000 mm
60÷100
kg

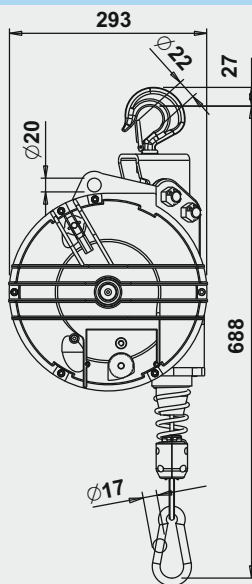
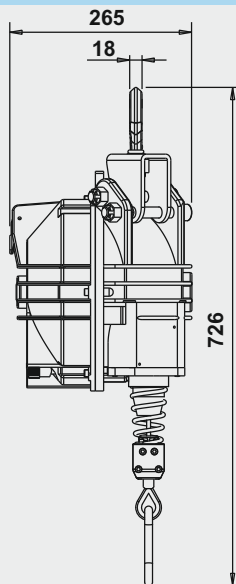


Art.	9411	9412	9413	9414	9434	9435	9436	9441	9442	9443	9444	
Capacité	60÷70	70÷80	80÷90	90÷100	35÷45	40÷50	50÷60	60÷70	70÷80	80÷90	80÷100	
Poids	25,56	26,75	27,90	28,46	24,46	23,65	24,69	25,56	26,75	27,90	28,46	
Course	2500 mm				3000 mm							
Câble	Inox											
Corps	Aluminium											

9411G ÷ 9414G

9434G ÷ 9444G

20
 2500 mm
 3000 mm
 60÷100
 kg



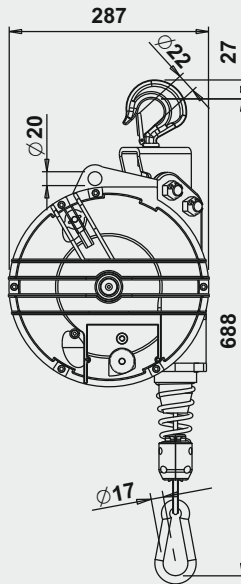
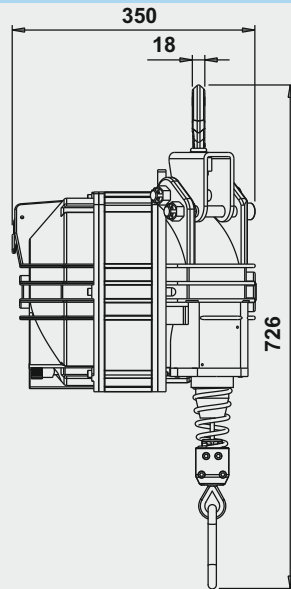
Art.	9411G	9412G	9413G	9414G	9434G	9435G	9436G	9441G	9442G	9443G	9444G	
Capacité	60÷70	70÷80	80÷90	90÷100	35÷45	40÷50	50÷60	60÷70	70÷80	80÷90	80÷100	
Poids	26,79	27,98	29,13	29,69	25,69	24,88	25,91	26,79	27,98	29,13	29,69	
Course	2500 mm				3000 mm							
Câble	Inox											
Corps	Aluminium+Caoutchouc											

9422 ÷ 9426

9451 ÷ 9456



21
 2500 mm
 3000 mm
 100÷180
 kg

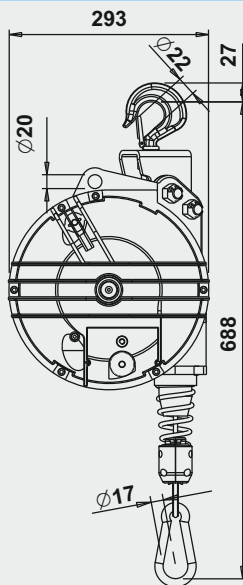
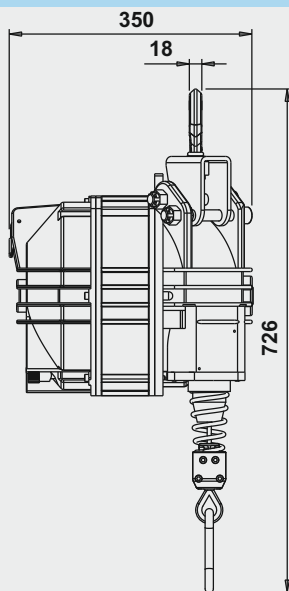


Art.	9422	9423	9424	9425	9426	9451	9452	9453	9454	9455	9456
Capacité	100÷120	120÷140	130÷150	140÷160	160÷180	100÷115	115÷130	130÷140	140÷150	150÷160	160÷180
Poids	36,61	38,51	38,83	40,90	43,20	36,61	36,77	38,51	38,83	40,90	43,20
Course	2500 mm					3000 mm					
Câble	Inox										
Corps	Aluminium										

9422G ÷ 9426G

9451G ÷ 9456G

22
 2500 mm
 3000 mm
 100÷180
 kg



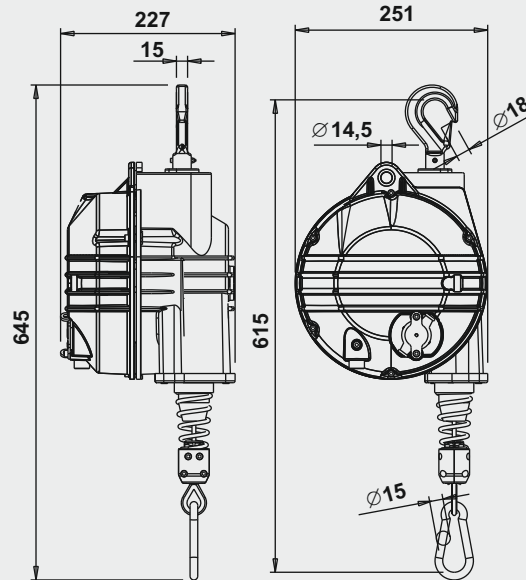
Art.	9422G	9423G	9424G	9425G	9426G	9451G	9452G	9453G	9454G	9455G	9456G
Capacité	100÷120	120÷140	130÷150	140÷160	160÷180	100÷115	115÷130	130÷140	140÷150	150÷160	160÷180
Poids	37,83	39,74	40,06	42,13	44,43	37,83	37,99	39,74	40,06	42,13	44,43
Course	2500 mm					3000 mm					
Câble	Inox										
Corps	Aluminium+Caoutchouc										

9502÷9509

9520÷9525



23
 2100 mm
 2700 mm
 20÷100
 kg



Art.	9502	9503	9504	9505	9506	9507	9508	9509	9520	9521	9522	9523	9524	9525
Capacité	20÷30	30÷40	40÷50	50÷60	60÷70	70÷80	80÷90	90÷100	12÷20	20÷30	30÷40	40÷50	50÷60	60÷70
Poids	12,60	15,20	15,50	16,70	15,50	17,70	16,20	16,80	12,80	12,60	15,80	15,40	16,60	15,70
Course	2100 mm								2700 mm					
Câble	Inox													
Corps	Aluminium													

9200 ÷ 9203

EQUILIBREUR PNEUMATIQUE

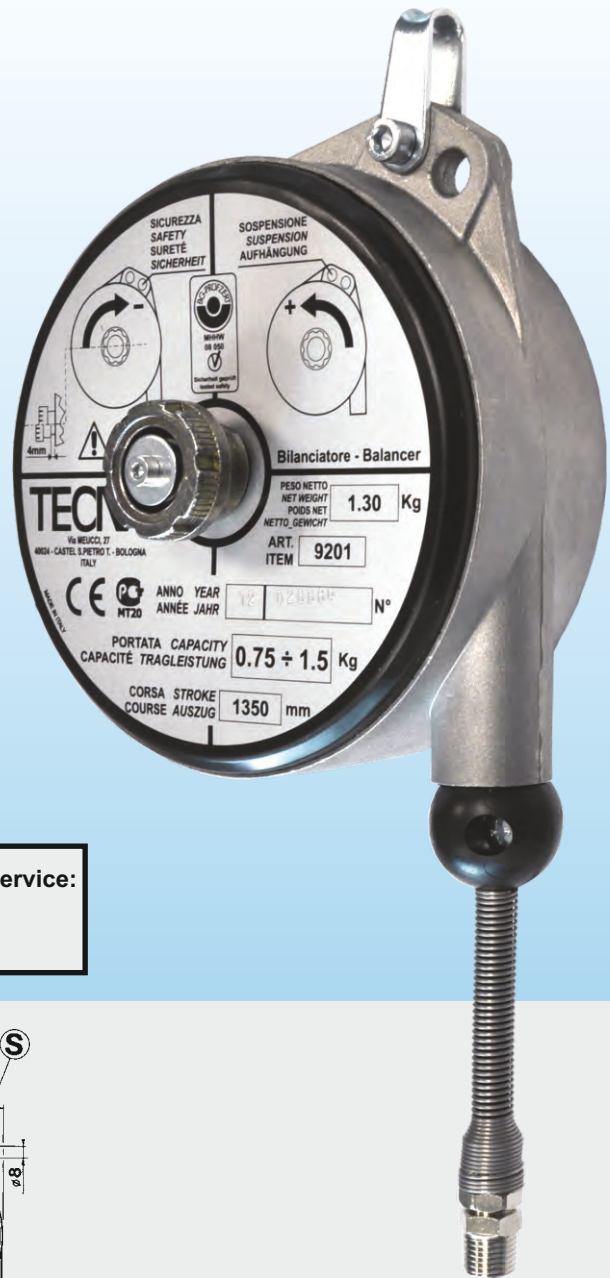
Pour l'équipement de postes de travail rationnels
Utilisations: Visseuses - Perceuses - Cisailles
pneumatiques - Outils pour l'électronique - Pistolets de
soufflage

AVANTAGES

- Facilité maximum d'emploi.
- Encombrement minimum étant donné que le tuyau soutient l'outil.
- Tuyau polyuréthane.
- Structure très robuste en alliage d'aluminium par moulage sous pression.
- Capacité réglable.
- Ressorts surdimensionnés, assurant une grande fiabilité, à fonctionnement doux.
- Butée de course réglable.
- Suspension supplémentaire de sûreté.

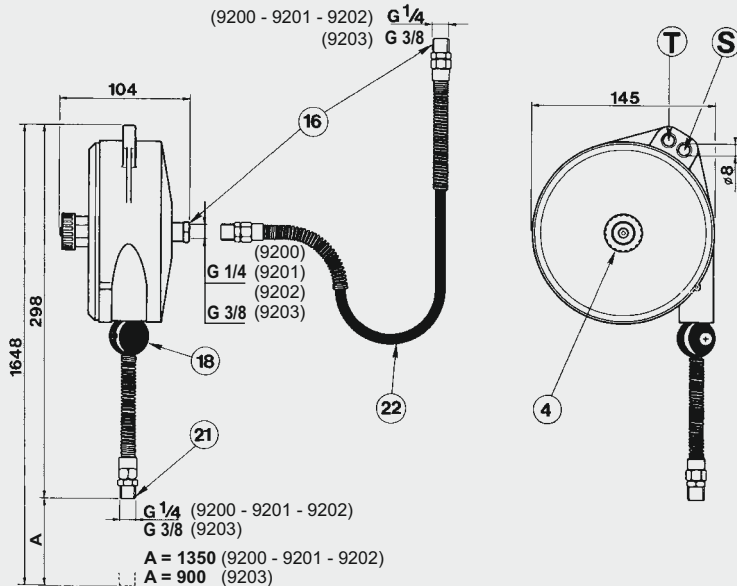


24
900 mm
1350 mm
0,4÷5
kg



Pression max en service:
8 bar


Température max en service:
50°



- T - Suspension.
- S - Sûreté.
- 4 - Réglage de la course.
- 16- Entrée air 1/4 gaz.
- 18- Butée pour limiter la course.
- 21- Sortie air 1/4 gaz.
- 22- Tuyau d'alimentation flexible.

Art.	9200	9201	9202	9203
Capacité	0,4÷0,8	0,75÷1,5	1,2÷2,5	3÷5
Poids	1,35	1,35	1,35	1,35
Course	1350 mm			900 mm
Tube	Polyuréthane			
Corps	Aluminium			

CARACTERISTIQUES TECHNIQUES EQUILIBREURS

	3 1	4 2	5	9 7	10 8	12 11	14 16 13 15	19 22 18 21 17 20	19 22 18 21 17 20	23	23	
kg	0,2÷3	0,4÷3	1÷8	2÷14	2÷10	4÷25	10÷105	15÷180	15÷180	20÷100	20÷100	Capacité
mm	1600	1600	2000	2500	2500	2000	2000	2500	3000	2100	2700	Course
	●											Fabrication robuste en Nylon
		●	●	●	●							Fabrication robuste en alliage d'aluminium
							●	●	●	●	●	Exécution monobloc en alliage d'aluminium nervuré
	●	●		●	●							Cable en Polypropilene / Dyneema
	●	●	●	●	●	●	●	●	●	●	●	Cable en acier inoxydable
	●	●	●	●	●							Capacité réglable
							●	●	●	●	●	Capacité réglable avec vis sans fin
	●	●	●	●	●	●	●	●	●	●	●	Suspension supplémentaire de sécurité
			●	●	●	●	●	●	●	●	●	Système de sécurité qui bloque la chute de la charge en cas de rupture du ressort (>3kg)
							●	●	●	●	●	Sûreté centrifuge
							●	●	●	●	●	Suspension supérieure pivotante avec mousqueton de sécurité
							●	●	●	●	●	Dispositif pour bloquer la charge à n'importe quelle hauteur
	●	●	●	●	●	●	●	●	●	●	●	Butée de la course réglable
							●	●	●	●	●	Tambour conique pivotant sur roulements à bille
	●	●	●	●	●	●	●	●	●	●	●	Guide du câble en matériel antifriction
							●	●	●	●	●	Crochet supérieur pivotant sur roulements à bille
								●	●	●	●	Crochet avec alignement possible
								●	●			Câble visible pour inspection
	●	●	●	●	●	●	●	●	●	●	●	Ensemble ressort-tambour inerte
	●	●	●	●	●		●					Cosse en polyamide

SUR DEMANDE OPTIONS B-RI-F

							●	●	●	●	●	B: Dispositif de blocage avec contrôle du sol
							●	●	●	●	●	RI: Dispositif pivotant et d'isolement
						●						F: Dispositif frein

CARACTERISTIQUES EMBALLAGES

	9300 9300NY	9301 9301NY	9302 9302NY	9303 9303NY	9311 9311NY	9312 9312NY	9313 9313NY	9320	9321	9322	9323
kg	0,50	0,60	0,60	0,70	0,70	0,70	0,80	1,80	2,1	2,1	2,5
mm	160x120x60	160x120x60	160x120x60	160x120x60	160x120x60	160x120x60	160x120x60	200x155x90	200x155x90	200x155x90	200x155x90
●	1/3	1/3	1/3	1/3	2/4	2/4	2/4	5	5	5	5
	9336 9336NY	9337 9337NY	9338 9338NY	9339 9339NY	9340 9340NY	9346 9346NY	9347 9347NY	9348 9348NY	9349 9349NY	9350 9350NY	9354 9354G
kg	3,40	3,60	3,70	3,70	3,80	3,40	3,60	3,70	3,80	3,90	6,00
mm	260x205x95	260x205x95	260x205x95	260x205x95	260x205x95	260x205x95	260x205x95	260x205x95	260x205x95	260x205x95	465x225x185
●	7/9	7/9	7/9	7/9	7/9	8/10	8/10	8/10	8/10	8/10	11/12
	9355 9355G	9356 9356G	9357 9357G	9358 9358G	9359 9359G	9361 9361G	9362 9362G	9363 9363G	9364 9364G	9365 9365G	9366 9366G
kg	6,40	6,80	7,40	7,00	7,60	11,80	12,10	12,40	13,30	13,30	14,10
mm	465x225x185	465x225x185	465x225x185	465x225x185	465x225x185	455x270x280	455x270x280	455x270x280	455x270x280	455x270x280	455x270x280
●	11/12	11/12	11/12	11/12	11/12	13/15	13/15	13/15	13/15	13/15	13/15
	9367 9367G	9368 9368G	9369 9369G	9370 9370G	9371 9371G	9401 9401G	9402 9402G	9403 9403G	9404 9404G	9405 9405G	9411 9411G
kg	14,10	15,00	15,80	18,80	19,70	22,70	24,10	24,10	25,10	26,10	28,50
mm	455x270x280	455x270x280	455x270x280	455x270x280	455x270x280	600x320x330	600x320x330	600x320x330	600x320x330	600x320x330	600x320x330
●	13/15	13/15	13/15	14/16	14/16	17/18	17/18	17/18	17/18	17/18	19/20
	9412 9412G	9413 9413G	9414 9414G	9422 9422G	9423 9423G	9424 9424G	9425 9425G	9426 9426G	9431 9431G	9432 9432G	9433 9433G
kg	29,70	30,80	31,40	40,00	41,90	42,20	44,30	46,60	22,70	22,70	24,10
mm	600x320x330	600x320x330	600x320x330	600x320x420	600x320x420	600x320x420	600x320x420	600x320x420	600x320x330	600x320x330	600x320x330
●	19/20	19/20	19/20	21/22	21/22	21/22	21/22	21/22	17/18	17/18	17/18
	9434 9434G	9435 9435G	9436 9436G	9441 9441G	9442 9442G	9443 9443G	9444 9444G	9451 9451G	9452 9452G	9453 9453G	9454 9454G
kg	27,50	26,60	27,60	28,50	29,70	30,80	31,40	40,00	40,10	41,90	42,20
mm	600x320x330	600x320x330	600x320x330	600x320x330	600x320x330	600x320x330	600x320x330	600x320x420	600x320x420	600x320x420	600x320x420
●	19/20	19/20	19/20	19/20	19/20	19/20	19/20	21/22	21/22	21/22	21/22
	9455 9455G	9456 9456G	9502	9503	9504	9505	9506	9507	9508	9509	6520
kg	44,30	46,60	14,40	17,00	17,30	18,50	17,30	19,50	18,00	18,60	14,60
mm	600x320x420	600x320x420	455x270x280	455x270x280	455x270x280	455x270x280	455x270x280	455x270x280	455x270x280	455x270x280	455x270x280
●	21/22	21/22	23	23	23	23	23	23	23	23	23
	9521	9522	9523	9524	9525	9200	9201	9202	9203		
kg	14,40	17,60	17,20	18,40	17,50	1,40	1,40	1,60	1,60		
mm	455x270x280	455x270x280	455x270x280	455x270x280	455x270x280	225x160x110	225x160x110	225x160x110	225x160x110		
●	23	23	23	23	23	24	24	24	24		

9354AX ÷ 9359AX

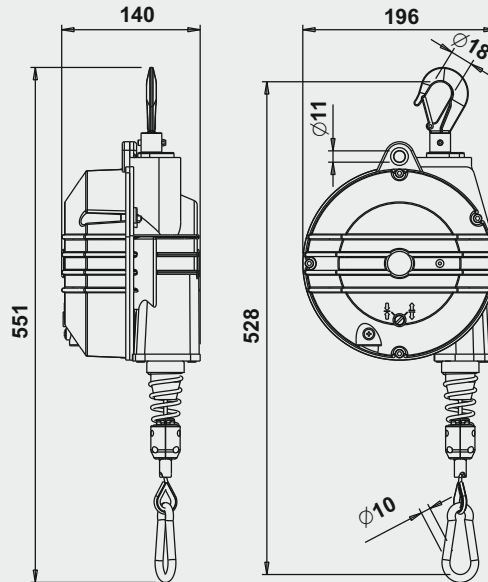
OPTION F

25
2000 mm
4÷25
kg



Option F Dispositif frein

L'équilibreur est équipé d'une friction/frein qui contrôle la vitesse de rotation du tambour ressort. L'option est disponible sur demande, le montage sur des équilibreurs déjà installés n'est pas possible.



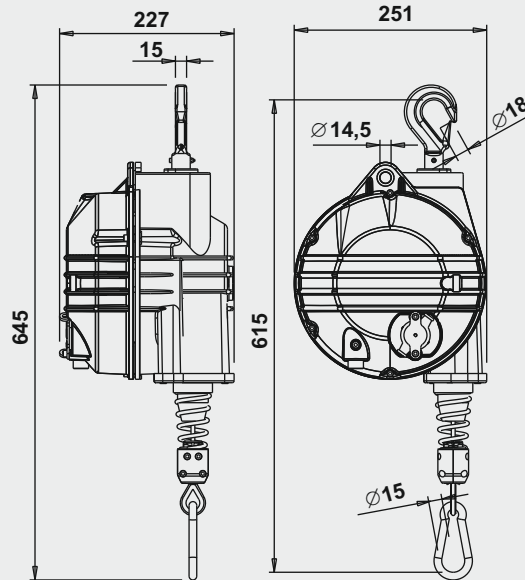
Art.	9354AX	9355AX	9356AX	9357AX	9358AX	9359AX
Capacité	4÷7	7÷10	10÷14	14÷18	18÷22	22÷25
Poids	4,94	5,30	5,67	6,26	5,89	6,53
Course	2000 mm					
Câble	Inox					
Corps	Aluminium					

ATEX 
Ex II 2GD c II T 85°C (T6)

9502AX ÷ 9509AX


9520AX ÷ 9525AX

26
2100 mm
2700 mm
20÷100
kg



Art.	9502AX	9503AX	9504AX	9505AX	9506AX	9507AX	9508AX	9509AX	9520AX	9521AX	9522AX	9523AX	9524AX	9525AX
Capacité	20÷30	30÷40	40÷50	50÷60	60÷70	70÷80	80÷90	90÷100	12÷20	20÷30	30÷40	40÷50	50÷60	60÷70
Poids	12,60	15,20	15,50	16,70	15,50	17,70	16,20	16,80	12,80	12,60	15,80	15,40	16,60	15,70
Course	2100 mm								2700 mm					
Câble	Inox													
Corps	Aluminium													

CARACTERISTIQUES TECHNIQUES EQUILIBREURS ATEX

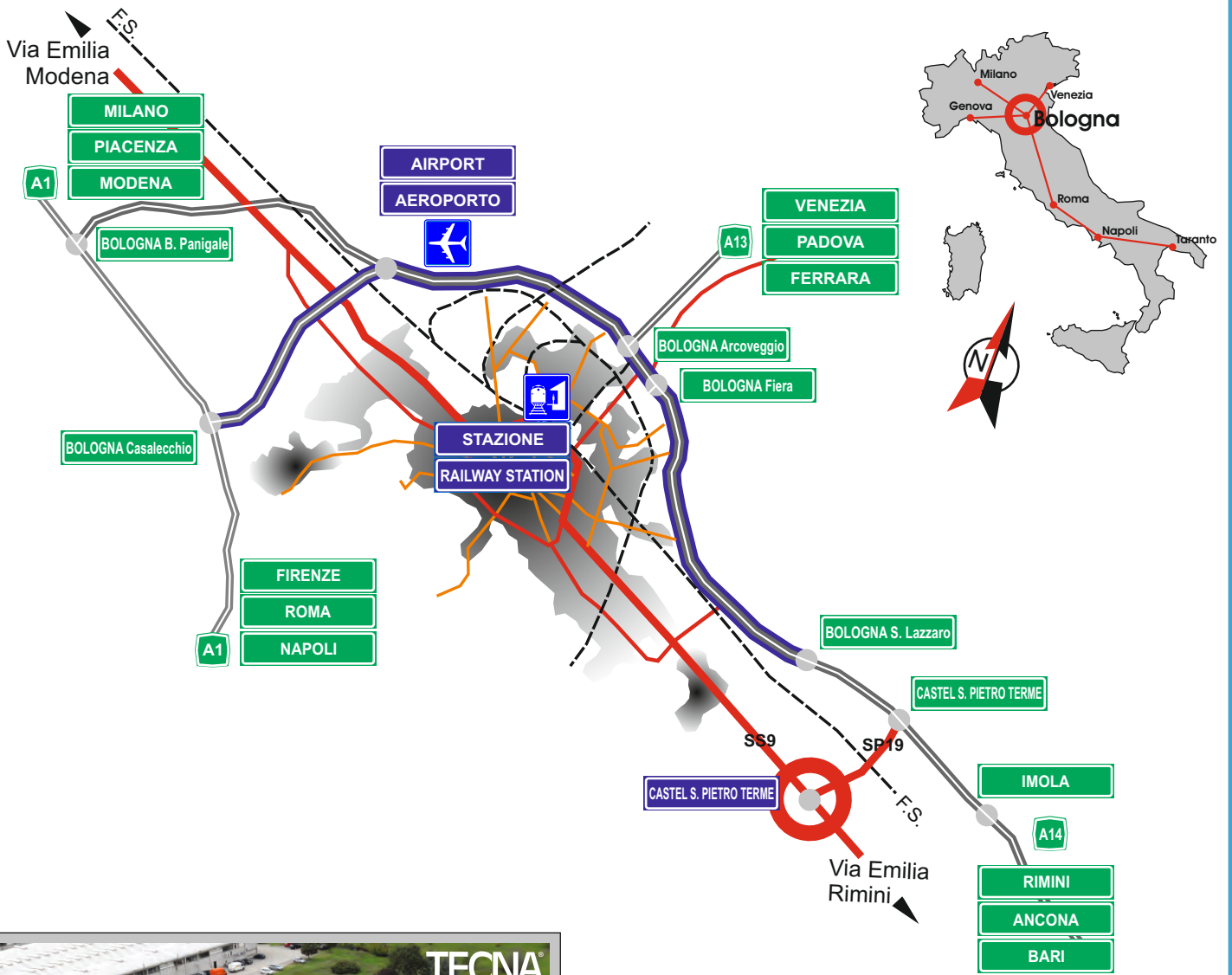
	25	26	26	
kg	4÷25	20÷100	20÷100	Capacité
mm	2000	2100	2700	Course
	●	●	●	Exécution monobloc en alliage d'aluminium nervuré
	●	●	●	Cable en acier inoxydable
	●	●	●	Capacité réglable avec vis sans fin
	●	●	●	Suspension supplémentaire de sécurité
	●	●	●	Système de sécurité qui bloque la chute de la charge en cas de rupture du ressort (>3kg)
	●	●	●	Suspension supérieure pivotante avec mousqueton de sécurité
	●	●	●	Dispositif pour bloquer la charge à n'importe quelle hauteur
	●	●	●	Butée de la course réglable
	●	●	●	Tambour conique pivotant sur roulements à bille
	●	●	●	Guide du câble en matériel antifriction
	●	●	●	Crochet supérieur pivotant sur roulements à bille
		●	●	Crochet avec alignement possible
	●	●	●	Ensemble ressort-tambour inerte

SUR DEMANDE OPTIONS B-F

	●	●	B: Dispositif de blocage avec contrôle du sol
	●		F: Dispositif frein

CARACTERISTIQUES EMBALLAGES ATEX

	9354AX	9355AX	9356AX	9357AX	9358AX	9359AX	9502AX	9503AX	9504AX	9505AX	9506AX
kg	6,00	6,40	6,80	7,40	7,00	7,60	14,40	17,00	17,30	18,50	17,30
mm	465x225x185	465x225x185	465x225x185	465x225x185	465x225x185	465x225x185	455x270x280	455x270x280	455x270x280	455x270x280	455x270x280
●	25	25	25	25	25	25	26	26	26	26	26
	9507AX	9508AX	9509AX	6520AX	9521AX	9522AX	9523AX	9524AX	9525AX		
kg	19,50	18,00	18,60	14,60	14,40	17,60	17,20	18,40	17,50		
mm	455x270x280	455x270x280	455x270x280	455x270x280	455x270x280	455x270x280	455x270x280	455x270x280	455x270x280		
●	26	26	26	26	26	26	26	26	26		



1 **TECNA**
 Siège légal – Bureaux – Production gamme Industrielle - Expéditions
 Via Meucci, 27 | Castel San Pietro Terme | GPS N44° 24' 24" - E11° 35' 13"



2 **TECNA**
 Usine de Production gamme Industrielle et gamme professionnelle
 Via Grieco, 25/27 | Castel San Pietro Terme | GPS N44° 24' 18" - E11° 34' 44"



Tecna S.p.A. Via Meucci, 27 | 40024 | Castel San Pietro Terme (Bo) | Italia
 Ph. +39.051.6954.411 | Fax +39.051.6954.490
 vendite@tecna.net | sales@tecna.net
 www.tecna.net